

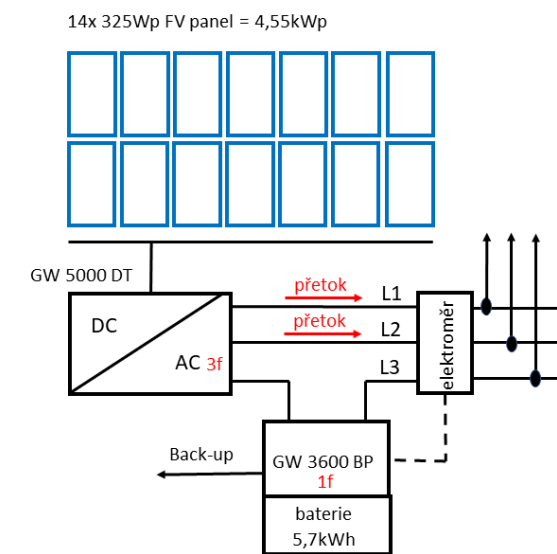
Cena "vykutáleného" bateriového systému je 340.000,- Kč s DPH bez dotace z Nová Zelená Úsporám

dotace je parádní 150.000,- Kč takže náklady klienta jsou 190.000,- Kč

... a nejlepší je trestní sazba 2 - 8 let pro každého v rámci organizované skupiny

Cena hybridního systému s fotovoltaikou "na klíč" s ukládáním ze všech 3f se pohybuje v rozmezí od 440.000 - 650.000,-Kč podle zvolené kapacity baterií.

SFŽP v takovém případě může žádat o navrácení dotace. Vždy bude na vině žadatel, čili Vy. Poté můžete žádat o náhradu firmu která vám systém instalovala. Bohužel tento **PODVOD** neodhalí pracovník, který vaši žádost zpracovává, už zde je závažný problém auditora, který takovou žádost zpracovává. Na tenhle podvodný systém není výpočet. Pro příklad je zde znázorněné schéma.



Návratnost při dodávce energie z 3f měniče a ukládáním v 1f bude cca 25 let. Není započtena 5x výměna levných baterií.

DŮSLEDEK: Vrácení dotace v plné výši. Trestní stíhání pro dotační podvod. Organizovaná skupina 2 a více tj. žadatel + instalatér + auditor vyšší sazba.

Jak vysoká je využitelnost dodané energie z FV ?

Denní výroba /jaro+podzim/ z FV je 21kWh
(Léto cca 27kWh)

Každá fáze 7kWh.

Baterie cca 5kWh (BATERIE BYLA VYBITÁ)

Zůstává 2x 7kWh + 2kWh neuloženy v bateriích

Mezisosčet 16kWh NESPOTŘEBOVANÝCH

Boiler cca 3kWh

Mezisosčet 13kWh NESPOTŘEBOVANÝCH

Mrazák, Lednička 1,5kWh

Mezisosčet 11,5kWh NESPOTŘEBOVANÝCH

Využitelnost cca 50% (bez léta) pokud jsou spotřebiče spínány logikou v denní dobu

Roční využitelnost bude mezi 20 – 30%

Podmínka NZÚ 70% využitelnosti- NENÍ SPLNĚNA